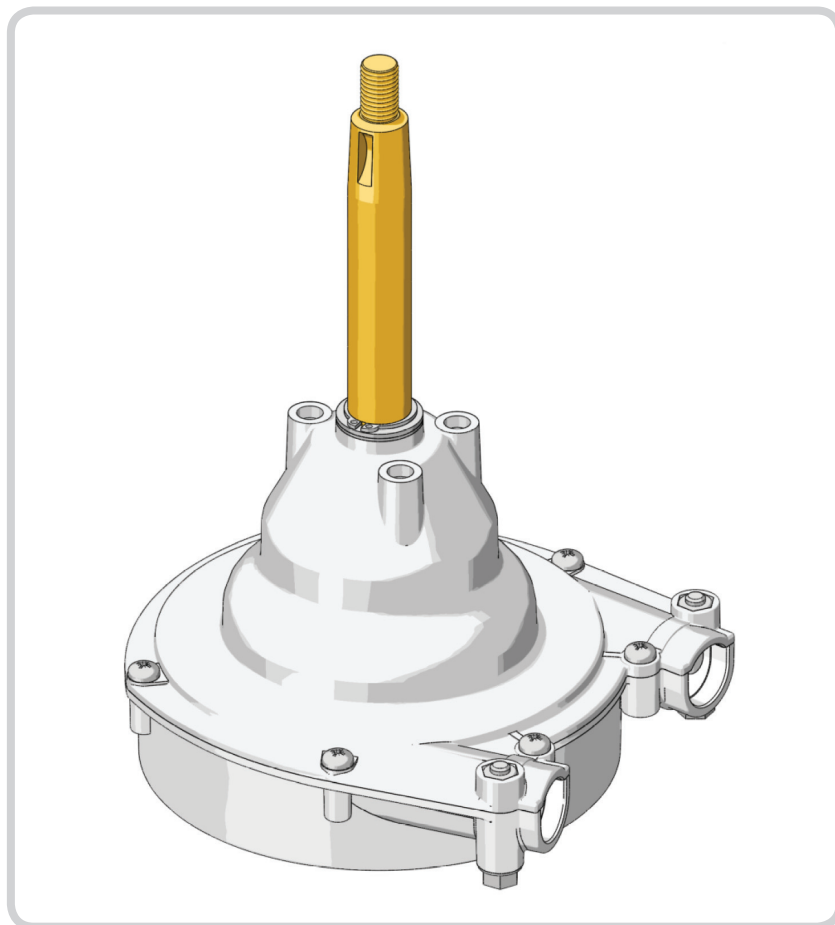


Руководство по установке и эксплуатации

РУЛЕВАЯ СИСТЕМА T91



 [®] **ULTRAFLEX** ^{CE}



PARTNER

MEMBER
ABYC
Setting Standards for Safer Boating[®]



(Dr./Dis./Des. n° 30120/a 19/02/2015)

ULTRAFLEX

Уважаемый клиент,

Мы благодарим вас за выбор продукции Ultraflex

Компания **Ultraflex** на протяжении многих лет является одним из лидеров в производстве рулевых систем для судов прогулочного и профессионального назначения. Марка **Ultraflex** – это всегда свидетельство надежности и безопасности.

Все изделия **Ultraflex** разработаны и изготовлены в расчете на достижение высшего уровня качества. Чтобы гарантировать безопасность и соответствие высоким стандартам, продукция **Ultraflex** должна применяться только в комплекте с оригинальными деталями (см. прилагаемый список запчастей).

Система управления качеством продукции под марками **Ultraflex** и **Uflex** сертифицирована итальянским Регистром судоходства RINA в соответствии со стандартом EC ISO 9001–2000. сертификат **Ultraflex** №6669/02/S (прежде 420/96), Uflex – №8875/03/S.

Система управления качеством охватывает все стадии производственного процесса, начиная с проектирования, в целях:

- обеспечения потребительского качества продукции
- постоянного соответствия стандартам качества и дальнейшего улучшения качества
- постоянного совершенствования производственных процессов согласно запросам рынка и отдельных потребителей продукции.
- постоянного тестирования продукции не предмет соответствия требованиям стандартов 94/25/CE ISO 10592 и ABYC.

Система защиты окружающей среды **Ultraflex** сертифицирована CISQ–IQNet Итальянским Регистром судоходства (RINA) в соответствии со стандартом UNI EN ISO 14001. Сертификат **Ultraflex** № EMS–1282/S.

Изделия, предназначенные для прогулочных судов испытаны на соответствие директиве 2013/53/EU.



Компания **Ultraflex** обладает более чем 80–летним опытом работы в морской индустрии и является мировым лидером в производстве механических, гидравлических и электронных систем управления, рулевых контроллеров и штурвалов для любых судов прогулочного, рыболовного и профессионального назначения.

Основные слагаемые успеха продукции **Ultraflex** во всем мире – ее надежность и обеспеченность пред– и послепродажным сервисом, высокое качество всех производственных процессов в компании и постоянные вложения средств в исследования и опытные разработки.


ULTRAFLEX S.p.A.

16015 Casella (Genova) Italia - Via Crose. 2


СОДЕРЖАНИЕ

Как пользоваться Руководством	4	
Введение	5	
Гарантийные обязательства	5	


Описание изделия

1.1. Описание изделия и указания по правильному применению	6	
1.2. Габаритные и посадочные размеры	6	

Поставка

2.1. Общие указания	7	
2.2. Комплект поставки	7	

Установка

3.1. Необходимые инструменты	8	
3.2. Размещение	8	
3.3. Подсоединение рулевого троса	8	

Указания по безопасности

4.1. Безопасность при установке и эксплуатации	10	
4.2. Спецодежда	10	

Обслуживание

5.1. Регулярное обслуживание	11	
5.2. Специальное обслуживание	11	

Демонтаж

6.1. Демонтаж	11	
---------------------	----	---

КАК ПОЛЬЗОВАТЬСЯ РУКОВОДСТВОМ

Руководство по установке и эксплуатации – это документ, который сопровождает изделие с момента продажи до демонтажа и утилизации. Оно является важной и неотъемлемой частью комплекта изделия. Необходимо внимательно прочитать данное руководство до начала проведения любых действий с изделием. Следующие пометки применяются для указаний данного Руководства в зависимости от степени важности:



ОПАСНОСТЬ

Пренебрежение или несоблюдение ведут к непосредственной угрозе травм или смертельному исходу.



ОСТОРОЖНО

Пренебрежение или несоблюдение может привести к травмам или смертельному исходу.



ПРЕДУПРЕЖДЕНИЕ

Пренебрежение или несоблюдение может привести к небольшим травмам или повреждениям оборудования.



ЗАМЕЧАНИЕ

Информация, важная для правильной установки и эксплуатации, не сопряженная с повреждениями.



Операция должна производиться силами квалифицированного персонала во избежание нежелательных последствий. Рекомендуем регулярно повышать квалификацию персонала и проверять уровень его компетенции.



ВВЕДЕНИЕ

Руководство по установке и эксплуатации представляет собой ВАЖНУЮ ЧАСТЬ КОМПЛЕКТА ИЗДЕЛИЯ и оно должно быть доступно владельцу на протяжении всего периода эксплуатационного цикла изделия.

Владелец должен ознакомиться с содержанием этого документа.

Компания **Ultraflex** не несет ответственности за возможные опечатки в данном Руководстве.

Помимо улучшения основных характеристик изделия, Ultraflex оставляет за собой право вносить изменения в описание и иллюстрации, в техническую и маркетинговую информацию – в любой момент и без обязательства обновления данной публикации.

ВСЕ ПРАВА ИЗДАНИЯ ЗАЩИЩЕНЫ. Права, торговые марки, каталожные номера деталей и изображения продукции Ultraflex, включенные в данное руководство, являются собственностью Ultraflex.

С данным Руководством была проведена большая работа, чтобы информация, содержащаяся в нем, была как можно более полной и полезной. Никакая его часть не может быть интерпретирована в качестве гарантийных обязательств, явных или неявных – включая обязательства по любым специализированным назначениям. Ничто в данном Руководстве не может быть интерпретировано в изменение или подтверждение условий договора приобретения изделия.



ОСТОРОЖНО

Для уверенности в правильной работе изделия оно должно устанавливаться квалифицированным специалистом. В случае повреждения или неправильной работы отдельных компонентов пожалуйста свяжитесь со специалистом или службой техподдержки.

ГАРАНТИЙНЫЕ ОБЯЗАТЕЛЬСТВА

Ultraflex гарантирует, что изделие было разработано правильно и не обладает дефектами ни технологического характера, ни от применения некачественных материалов – в течение двух лет с момента выпуска. Для изделий, установленных на коммерческих и рабочих судах, гарантийный срок ограничен одним годом с момента выпуска.

Если в течение указанного периода изделие будет признано неисправным из-за обнаруженных дефектов в материалах/технологиях, изготовитель бесплатно отремонтирует либо заменит неисправные компоненты. Гарантия не предусматривает случаев прямых либо косвенных повреждений. В частности, изготовитель не ответствен за повреждения вследствие неправильной установки и эксплуатации изделия (за исключением ремонта или замены дефектных деталей по вышеприведенным условиям).

Гарантия не распространяется на изделия, установленные на гоночные суда и суда, используемые в спортивных соревнованиях.

Описания и иллюстрации, приведенные в данном Руководстве, предназначены только для общего ознакомления.

Для получения любой дополнительной информации пожалуйста связывайтесь со службой техподдержки. Составные части рулевых систем **Ultraflex** маркируются знаком **CE** в соответствии с Директивой 94/25/**CE** и соответствуют стандарту EN 29775.

Напоминаем, что на судах, соответствующих стандарту **CE**, должны применяться рулевые системы только с одобрением **CE** (Ст. 3 и 5 Директивы 94/25/**CE**). Напоминаем также, что гарантия **Ultraflex** аннулируется в случае, если рулевая система **Ultraflex** установлена с включением изделий других брендов.

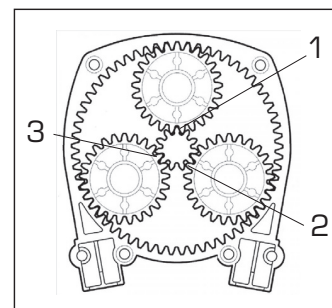


ОПИСАНИЕ ИЗДЕЛИЯ

1.1. Описание изделия и указания по правильному применению

Механический рулевой привод типа Т91 предназначен для управления судами, оборудованными подвесными и стационарными двигателями и поворотными-откидными колонками, в том числе с усилительными приводами.

Рулевой привод типа Т91 характерен использованием редуктора планетарного типа с тремя шестернями-сателлитами, вращающимися на собственных осях, и при этом поворачивающимися вокруг общей центральной оси (см. рис.). Нагрузка при этом распределяется равномерно на три точки. Выигрыш конструктивного решения заключается в большей долговечности механизма, меньших потерях и меньших усилиях на штурвале в сравнении с обычными цилиндрическими редукторами.



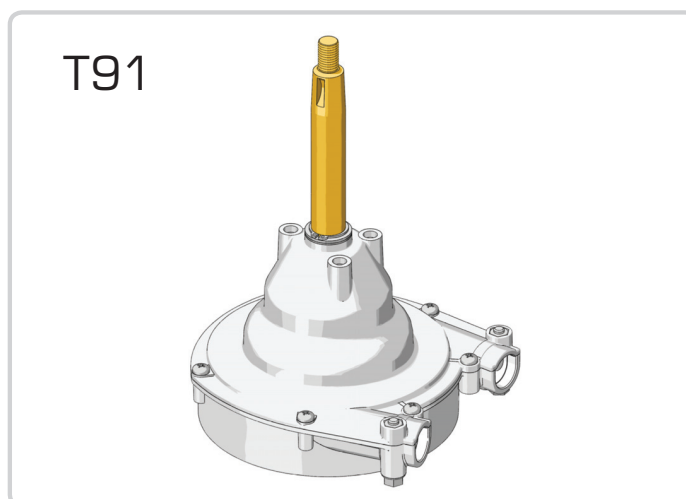
ОСТОРОЖНО

Рулевая система Т91 не должна применяться на судах, мощность двигателей которых превышает допустимую для этих судов и/или их скорость превышает 50 уз.



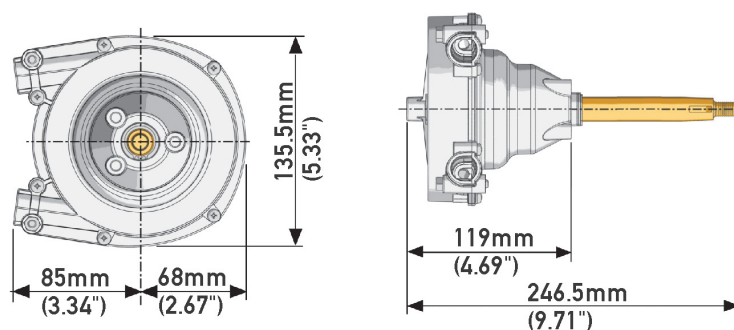
ОПАСНОСТЬ

ПРИ УСТАНОВКЕ РУЛЕВОГО ТРОСА НЕ СНИМАЙТЕ НИКАКИХ ДЕТАЛЕЙ С РУЛЕВОЙ МАШИНКИ. РАЗБОРКА МОЖЕТ ПРИВЕСТИ К СЕРЬЕЗНЫМ ПОВРЕЖДЕНИЯМ И ТРАВМАМ, А ТАКЖЕ ПОТЕРЕ ГАРАНТИИ НА ИЗДЕЛИЕ.



1.2. Габаритные и посадочные размеры

На рисунках изображены основные размеры рулевой машинки Т91.



ПОСТАВКА

2.1. Общие указания

Упакованное изделие весит 2 кг и может транспортироваться вручную.



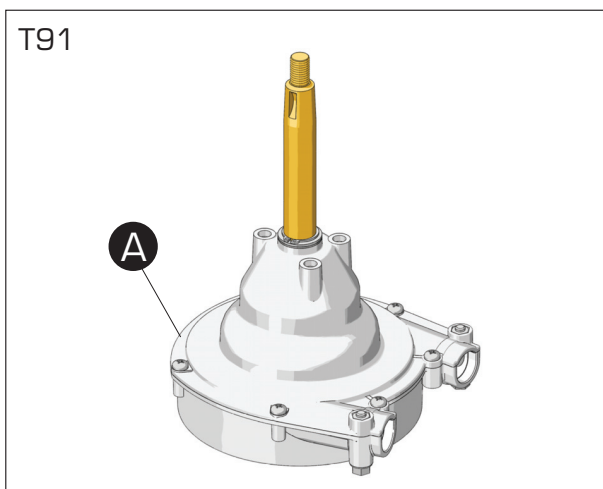
ОСТОРОЖНО

Персонал, занятый на транспортировке, должен быть защищен рабочей обувью и перчатками.

2.2. Комплект поставки

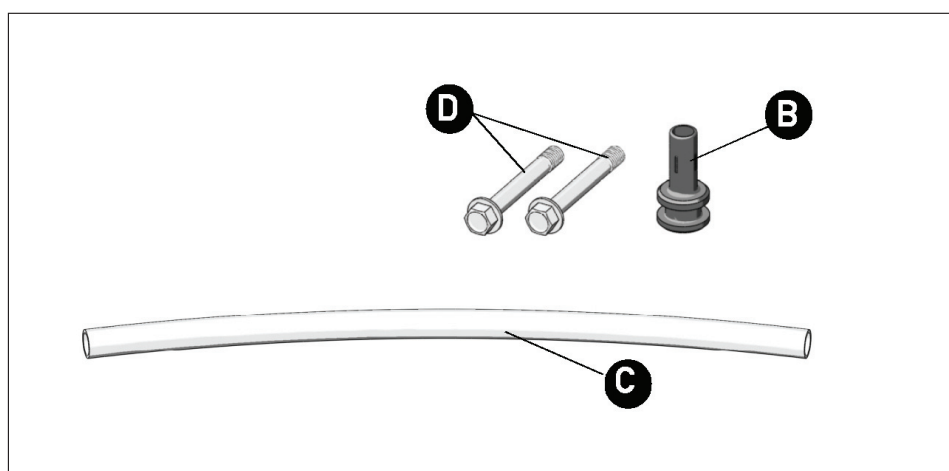
До начала работы с изделием убедитесь, что оно не было повреждено при хранении и транспортировке. Убедитесь также, что в комплекте поставки присутствуют все стандартные детали (см. список). При наличии повреждений оформите претензию поставщику.

Содержимое комплекта поставки Т91:



Список комплекта Т91

A	Рулевой привод (машинка, 1 шт.)
B	Приемная втулка, 1 шт.
C	Приемная трубка, 1 шт.
D	Винт М6, 2 шт.



ПРЕДУПРЕЖДЕНИЕ

Упаковку следует утилизировать в соответствии с действующим законодательством.



УСТАНОВКА

3.1. Необходимые инструменты



Отвертка
крестовая



Ключ рожковый
10 мм

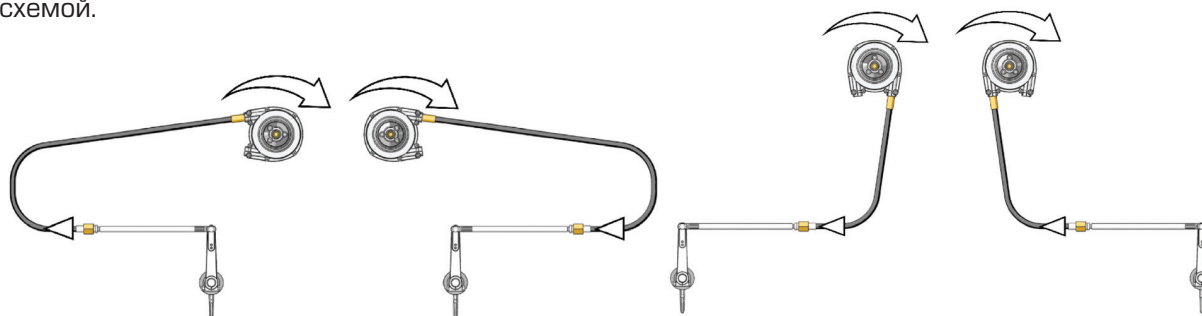


3.2. Размещение

Чтобы установить рулевой привод, просмотрите руководство по сборке, поставляемое с декоративными крышками X34 – X35 – X90.

3.3. Подсоединение рулевого троса

- 1 Определите правильное направление входа троса в рулевую машинку в соответствии с приведенной схемой.

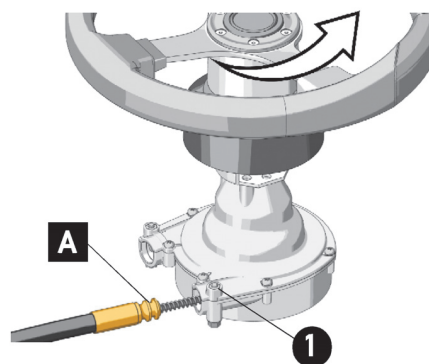


Системы тянущего и толкающего действия

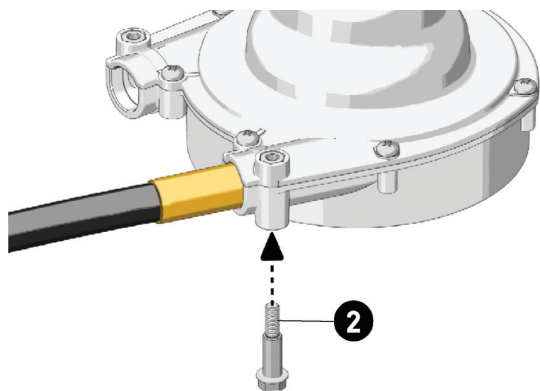
- 2 Снимите защитную трубку с наконечника троса Ultraflex M90 Mach и вставьте витую часть троса в отверстие в рулевой машинке.



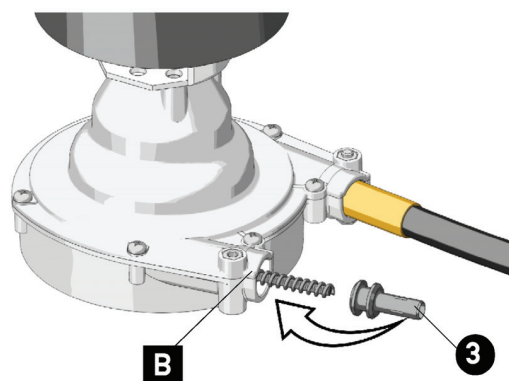
- 3 Поворачивайте штурвал, втягивая трос в машинку до момента, когда проточка на наконечнике троса А совместится с отверстием крепежного винта 1.



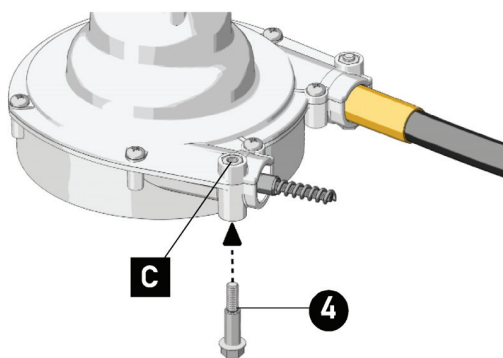
4 Закрепите наконечник троса винтом 2 с моментным усилием 6 Нм



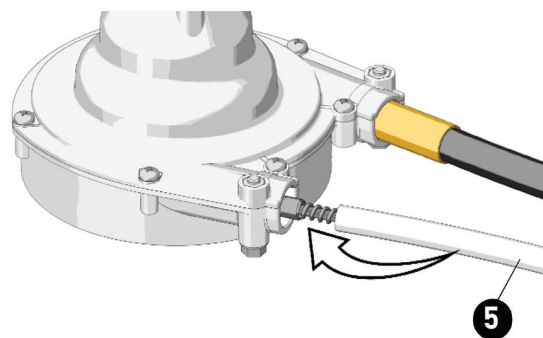
5 Наденьте втулку 3 на витой конец троса и вставьте ее в отверстие в корпусе рулевой машинки В.



6 Совместите проточку на втулке 3 с отверстием С и закрепите втулку винтом 4 с моментным усилием 6 Нм.



7 Наденьте защитную трубку 5 на втулку 3



8 Закрепите трос к борту хомутами через каждые 2 м его длины. Трос нельзя крепить к электропроводке. Вырезы для прохода троса в переборках должны иметь диаметр не менее 38 мм.

! **ОПАСНОСТЬ**

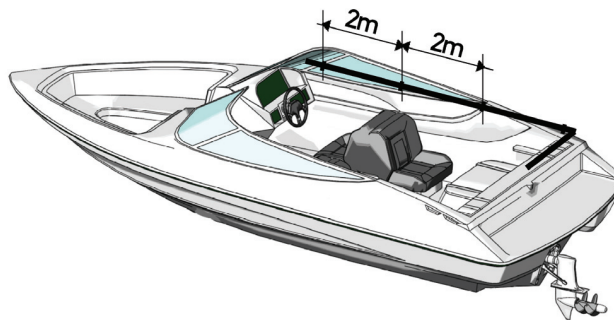
При установке троса в рулевую машинку избегайте попадания в нее и на витую часть троса любых твердых частиц.

! **ОПАСНОСТЬ**

Проследите при монтаже системы, чтобы оболочка троса не вошла в контакт с любыми острыми кромками, которые могли бы повредить ее.

! **ОПАСНОСТЬ**

Эти меры предосторожности должны быть соблюдены до спуска судна на воду.



9 Убедитесь, что направление вращения штурвала правильно соответствует направлению поворота лодки.



УКАЗАНИЯ ПО БЕЗОПАСНОСТИ

В этом разделе содержатся указания по безопасности, которым необходимо следовать при эксплуатации оборудования. Мы рекомендуем внимательно прочитать данный раздел, так же как и прочие руководства, сопровождающие рулевое оборудование.

4.1. Безопасность при установке и эксплуатации

СТРОГО СОБЛЮДАЙТЕ следующие правила безопасности.

Ultraflex снимает с себя все обязательства в случае несоблюдения пользователем указанных правил и не несет ответственности за небрежность, допущенную при эксплуатации рулевой системы.



ОПАСНОСТЬ

- НЕ ПОМЕЩАЙТЕ РУКИ МЕЖДУ ДВИЖУЩИМИСЯ ДЕТАЛЯМИ
- Не демонтируйте защитных устройств
- Не модифицируйте систему и не добавляйте в нее других устройств без письменного разрешения Ultraflex либо технической экспертизы, которая подтвердит ваши решения отчетом.
- Не применяйте оборудование в целях, отличных от тех, для которых оно предназначено, обозначенных в данном Руководстве.
- Не привлекайте к работам по установке неквалифицированный персонал.



ОСТОРОЖНО

- Во время установки поддерживайте чистоту, чтобы посторонние предметы не повредили систему. Даже мельчайшие посторонние частицы могут вызвать повышенный износ изделия.
- Избегайте сильных изгибов троса (радиусом менее 200 мм).
- Избегайте контакта оболочки троса с острыми кромками.
- Избегайте контакта троса с нагретыми объектами.

4.2. Спецодежда



ОСТОРОЖНО

При проведении работ по установке, осмотру и обслуживанию СТРОГО ЗАПРЕЩАЕТСЯ надевать ожерелья, браслеты и одежду, которая может застрять в подвижных деталях.



ОБСЛУЖИВАНИЕ

5.1. Регулярное обслуживание



ОСТОРОЖНО

Неправильная установка и обслуживание могут привести к потере управления, повреждениям оборудования и/или травмам. Требования к обслуживанию могут меняться согласно климату, интенсивности и регулярности нагрузки. Проверки требуется проводить не реже чем каждые два года силами квалифицированного персонала.

Выполняйте следующие операции:

- Периодически мойте трос мыльной водой, чтобы снять отложения солей
- Ежемесячно проверяйте степень затяжки крепежных гаек и при необходимости подтягивайте их.



ОПАСНОСТЬ

Ослабление или нарушение крепежа может привести к отказам рулевой системы, которые ведут к повреждениям оборудования, травмам или смерти.

- Периодически проверяйте металлические части троса на наличие коррозии и истирание.
- Заменяйте поврежденные детали, нарушающие целостность рулевой системы.

5.2. Специальное обслуживание



Для получения любой информации по обслуживанию нестандартных вариантов применения оборудования обращайтесь в службу технической поддержки (см. раздел «Введение»)

ДЕМОНТАЖ

6.1. Демонтаж

Если по какой-либо причине система выбывает из эксплуатации, необходимо выполнить некоторые указания по охране окружающей среды.

Проводники, трубопроводы, пластиковые и неметаллические детали должны быть отделены и утилизированы отдельно.



ULTRAFLEX
